

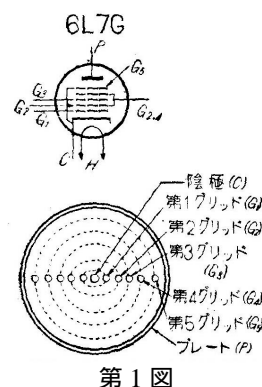
真空管の実際的使用法

Ut-6L7G の巻

大井脩三

6L7G の概要

6L7G は、スーパーヘテロダイン受信機の混合管（第一検波管ともいう）として特に設計された真空管で第 1 図のように五個のグリッドを有している。第 1 グリッドは信号グリッド（制御グリッド）で可変増幅率の特性を有しながら変調歪を少なくすると共に自動音量制御を行うことができる。第 2 グリッドは第 4 グリッドと管内で接続され遮蔽作用を行うと共に陰極よりプレートに流入する電子流に対し、加速グリッドとしての働きも有している。第 3 グリッドは、外部からの局部発振電圧を加えるためのもので、あまり大きな発振電圧を要しないようにするため相当高い増幅率を持つている。上述の第 1 グリッドとこの第 3 グリッドとは、遮蔽グリッドによつて嚴重に遮蔽されているために各制御グリッドは別個に電子流を制御することができる。次に第 5 グリッドは二次電子を抑制する抑制グリッドで、これによりプレート電圧が遮蔽グリッド電圧よりも低い範囲内に於ても動作できる。



第 1 図

規格及び特性

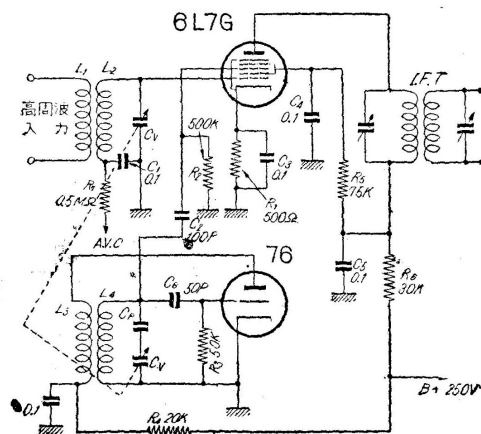
ヒーター電圧	6.3V	ヒーター電流	0.3A
プレート電圧	250V(最大)	プレート電流	3.2mA
遮蔽グリッド電圧	100V(最大)	同電流	6.5mA
信号グリッド電圧	-3V	プレート抵抗	約 1MΩ
変換コンダクタンス	300 μ V		

動作と特徴

6A7 の欠点に引込み現象がある。これは 6A7 に於ては短波帯に於て信号入力波 f_s と中間周波 f_i の比、即ち f_s/f_i が大きく従つて局部発振周波数が f_s に近づく割合が大きくなると、信号入力が大なる場合には、その第 4 グリッドに接続された同調回路に、第 1 グリッドの局部発振電圧によつて制御された電子流の誘導に基く誘導電圧を発生する。この電圧は最大数ボルトにも達し、その周波数は局部発振周波数と同一である。そのために変換作用が非常に弱まる。なお 6A7 型は短波帯に於て発振部の相互コンダクタンスが低く発振が困難となるという欠点もある。

6L7G は 6A7 型に於けるこの欠点を改善して短波帯に於ても安定且つ有効に動作することく製作された真空管である。

第 2 図は、局部発振管に 76 を混合管に 6L7G を用いた周波数変換回路の例で局部発振電圧は 6L7G の第 3 グリッドに加えてある、斯様に信号グリッドの外側え発振部に連結するグリッドを置けば引込み現象は除去できる。



第 2 図

図でも判るように局部発振器の発振電圧を 6L7G の第 3 グリッドに加えるにはグリッドコンデンサー C_2 とグリッドリーク R_2 を用いている。この場合 6L7G の第 3 グリッドには C_2 と R_2 とにより自動バイアスがかかるが、これは 6A7 の第 1 グリッドにかかる自動バイアスと同様である。即ち第 3 グリッドにはこの自動バイアスに局部発振電圧が重畳して加わるが、その影響は第 2 グリッドの遮蔽作用で第 1 グリッドに及ぼす。従つて第 1 グリッドバイアスが A.V.C によつて変動しても、6A7 型の如く局部発振周波数が変化することはない。しかし、30MC 前後の高い周波数になると第 1 グリッドにバイアス電圧が加つているにも拘らず、なお数 μA 程度のグリッド電流が流れ変換利得を減少する様なことが起るが、その原因は 6A7 型で見られる空間電荷結合によるものとは余く異なるもので電子が電極間を走行する時間に関する特殊現象である。これを防ぐためには第 1 グリッド電圧を更に高く $-6V$ 位で動作するようにすることが望ましく、これによる利得の減少を少なくするために遮蔽グリッド電圧を最高 150V 位とする。

要するに 6L7G の 6A7 より優れている点を挙げると

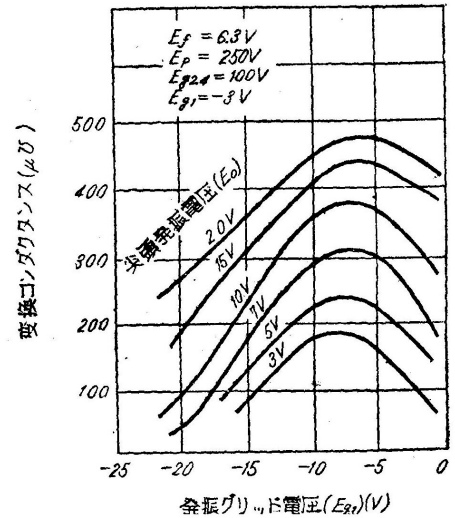
- (1) 短波帯に使用して引込み現象がなく 20MC での利得が 6A7 型の 5~8 倍となること
- (2) 内部抵抗が高いため中間周波増幅部の第 1 段目に於て選択度と利得が上ること
- (3) 動作周波数範囲が広いこと等である。

使用上の注意

変換コンダクタンスと発振グリッド電圧 (E_{g2}) との関係を示せば第 3 図の如くであり、 E_{g3} が $-10V$ 附近に於て最大の交換コンダクタンスが得られ、この場合発振尖頭電圧は 15~20V がよい、発振電圧を高めるためには R_2 の値を低く L_3L_4 の結合を密にする、

第 3 グリッドのバイアスは $-6V$ が適当であるがこれを得るには R_1 に 500 Ω 程度のものを用いる。

(『無線と実験』1949 年 1 月号。旧漢字は新漢字に変更した。仮名遣いは原文のまま)



第 3 図 6L7G の動作特性